

YCZD 全自动多功能震荡仪

使 用 说 明 书

保定源创电力科技有限公司

尊敬的用户：

感谢您选用 YCZD 全自动多功能震荡仪。

我们希望本仪器能使您的工作更加轻松愉快，使您在试验分析工作中得到办公自动化的感觉。

在使用本仪器之前，请阅读本说明书，并按说明对仪器进行操作和维护，以便延长其使用寿命。

当您使用本仪器感到满意时，请告诉您的朋友；当您使用本仪器感到不满意时，请拨打（0312）3156008 告诉时刻为您服务的——保定市源创电力设备制造有限公司，本公司一定会使您满意！

目 录

一、概述·····	3
二、主要技术指标·····	3
三、操作说明·····	4
四、结构特征·····	12
五、外插温度计方法·····	12
六、注意事项·····	13

保定源创电力科技有限公司

一、概述

YCZD 全自动多功能震荡仪，符合 GB/T 17623-1998 《绝缘油中溶解气体组分含量的气相色谱测定法》的振荡脱气方法；符合 DL429.4-91 《水溶性酸定量测定法》的振荡加热方法；用于实验室中对各类液体进行恒温定时加热、振荡、脱气。该仪器采用微型计算机程序控制，实现了人机对话，操作简单方便、控制温度精确。具有体积小、重量轻、低噪音等特点。

二、主要技术指标

- 1、大屏幕液晶显示：(240 X 128)
- 2、测温范围：0℃~120℃
- 3、控温范围：室温~110℃
- 4、控温方法：数字 PID 自动控制
- 5、控温精度：室温~50℃ ±0.2℃； 50℃~100℃ ±0.3℃；
100℃~110℃ ±0.5℃；
- 6、振荡频率：275±3 次/分钟
- 7、振荡幅度：35mm
- 8、放样品量：100ml 注射器 8 支；
250ml 三角烧瓶 4 支；
- 9、工作方式：4 种方式
 - ①色谱脱气振荡：恒温 50℃；
振荡 20 分钟；静止 10 分钟；

②水溶性酸振荡：恒温 75℃；

振荡 5 分钟；静止 0 分钟；

③其他物理振荡：恒温 0-110℃任意设定；

振荡 0-99 分钟任意设定；

静止 0-99 分钟任意设定；

④手动开始振荡及手动停止振荡

10、工作电压：AC220V±20%；

11、电源频率：50Hz±5%；

12、最大功耗：800VA；

13、环境温度：10℃-40℃；

14、环境湿度：≤85%；

15、外形尺寸：500 X 350 X 385；

16、重量： 35Kg

三、 操作说明

1、 开机

将仪器接好电源，使用电源插座容量大于 5A，并有良好的接地；
根据样品不同，更换不同的样品盘，然后打开电源开关，屏幕显示如下图所示的欢迎画面：

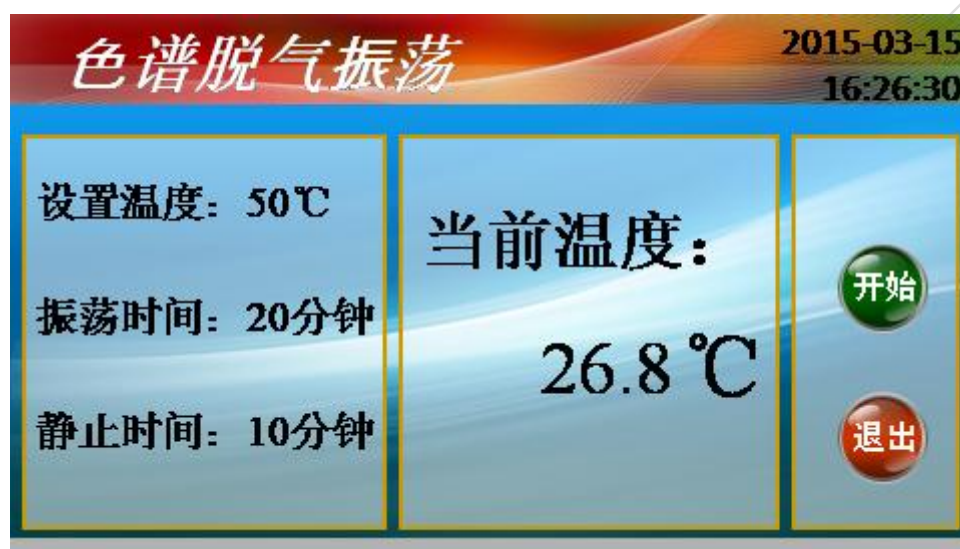


点按屏幕，仪器进入到工作方式选择主画面，如下图所示：

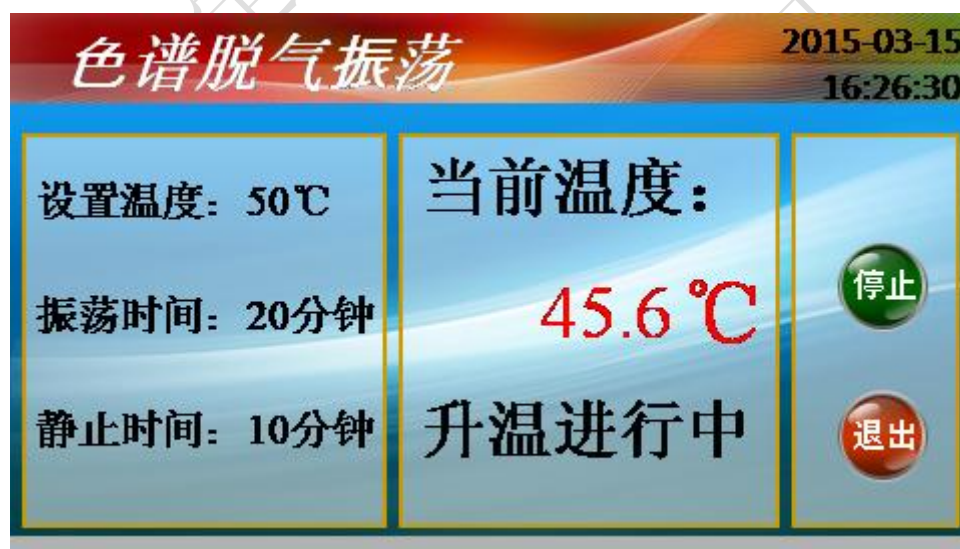


2、色谱脱气振荡

在工作方式选择画面，按色谱脱气振荡选择条，出现如下图所示的画面：

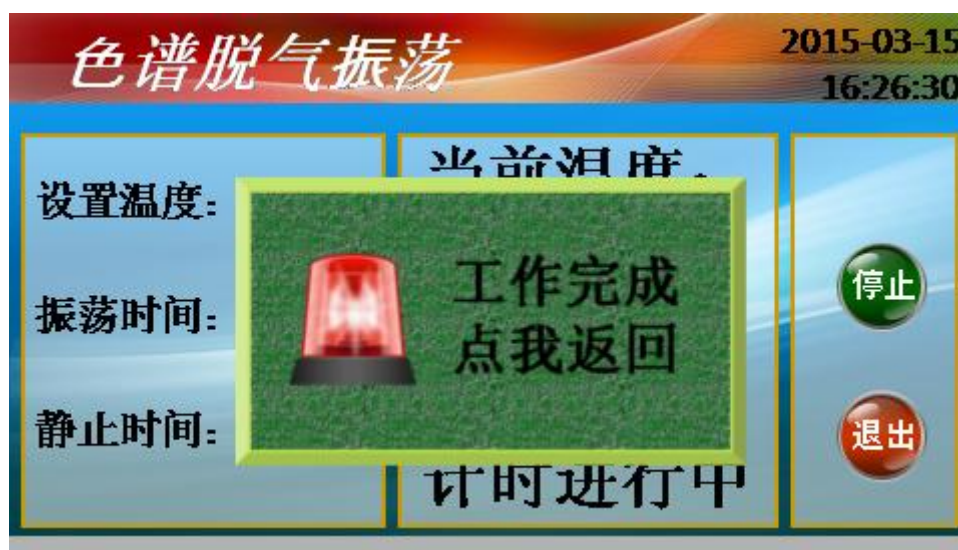


按“开始”键，开始运行，如下图所示：



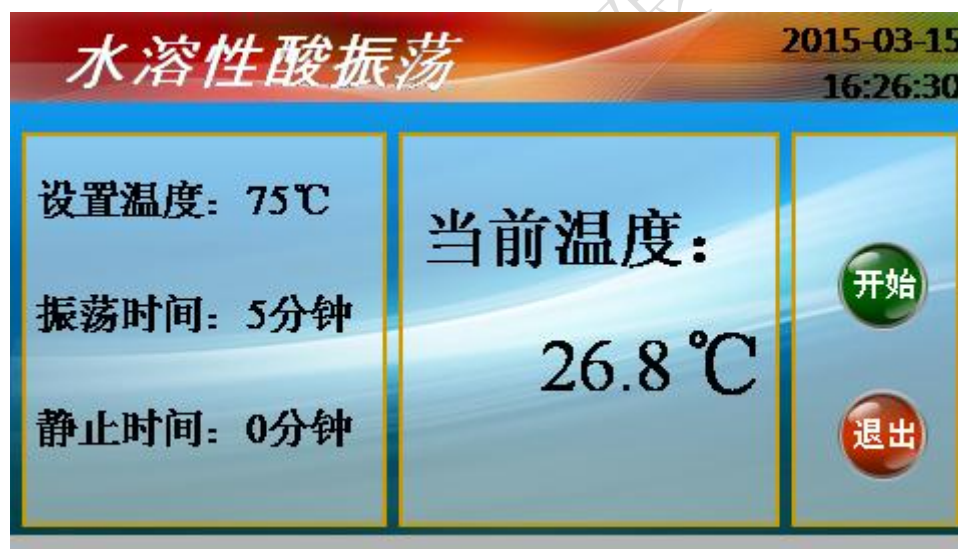
这时，当前温度实时变化，您可以随时按“停止”键停止，或按“退出”键退出，返回工作方式选择画面。

当温度上升到设定温度后，开始振荡，振荡 20 分钟后，静止 10 分钟，工作结束。

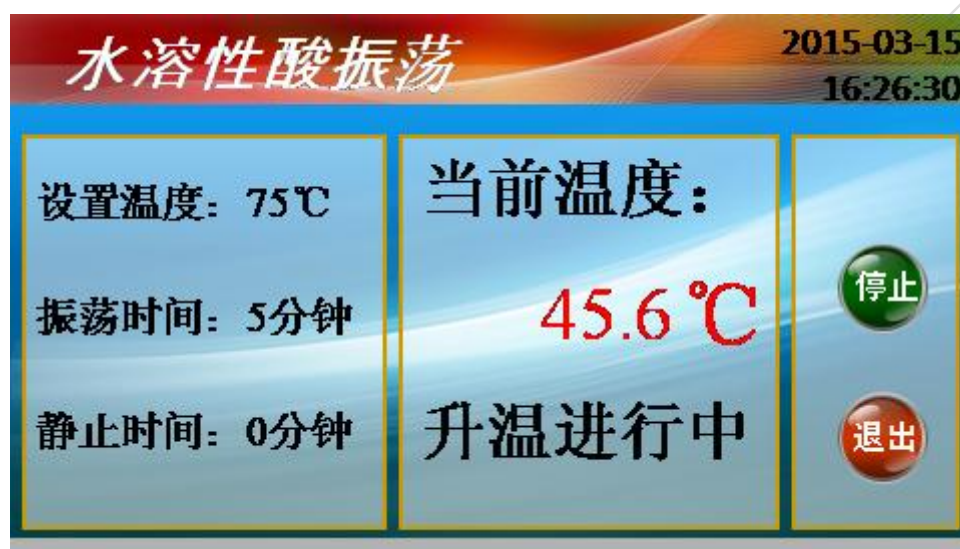


3、水溶性酸振荡

在工作方式选择画面，按水溶性酸振荡选择条，出现如下图所示的画面：

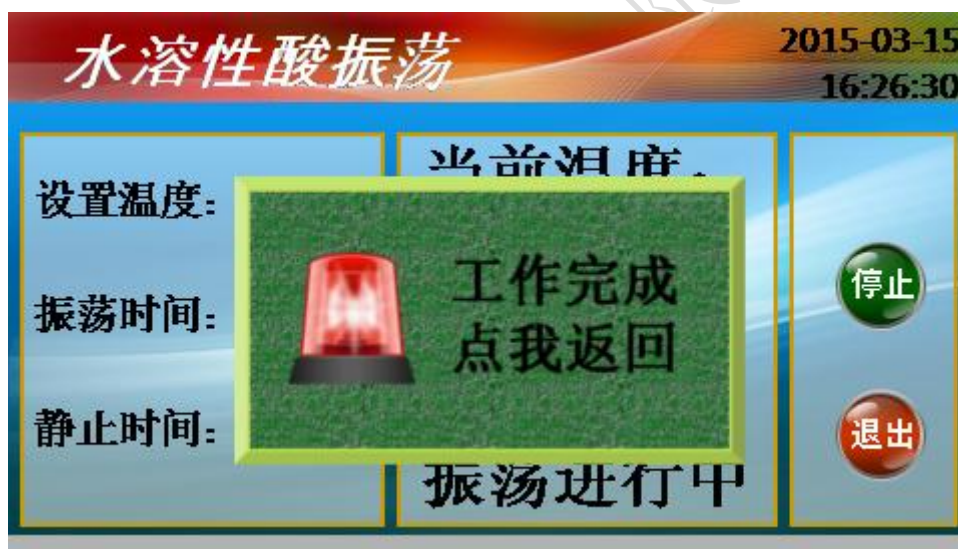


按“开始”键，开始运行，如下图所示：



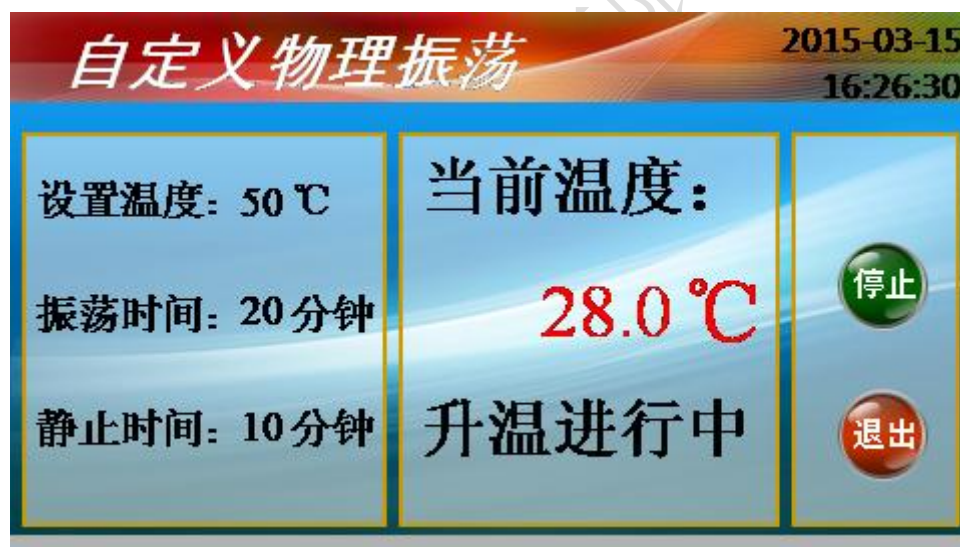
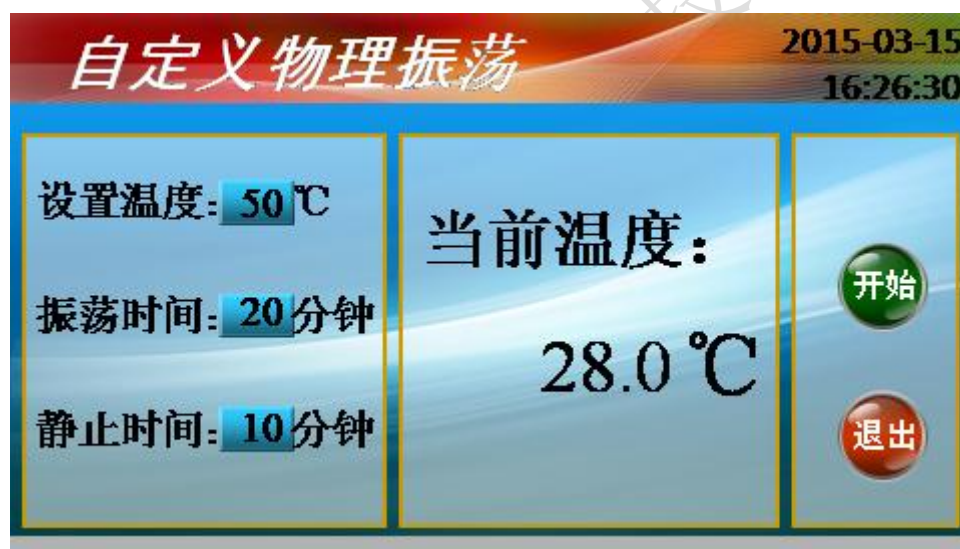
这时，当前温度实时变化，您可以随时按“停止”键停止，或按“退出”键退出，返回工作方式选择画面。

当温度上升到设定温度后，开始振荡，振荡 5 分钟后，工作结束。



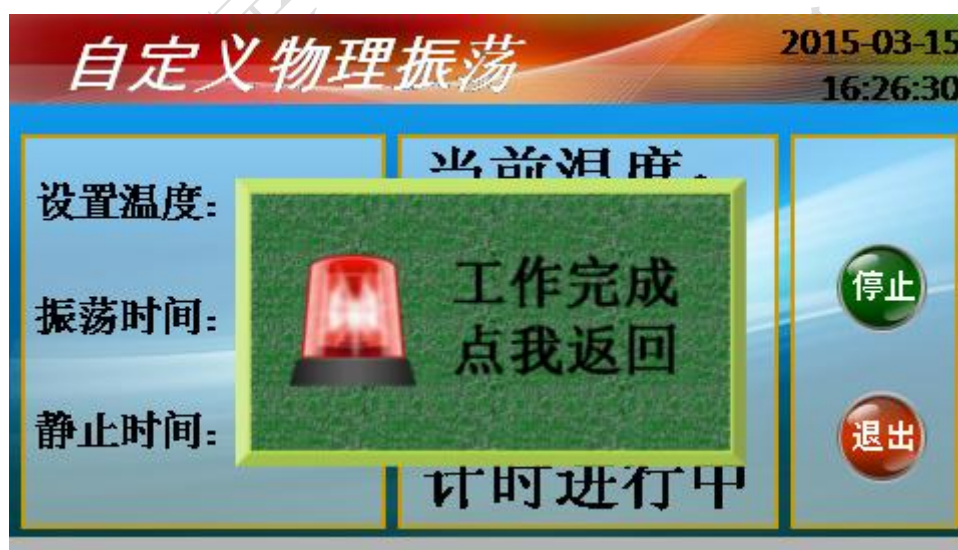
4、其他物理振荡

在工作方式选择画面，按其他物理振荡选择条，出现如下图所示的画面：





按“设定温度”、“振荡时间”、“静止时间”项目数字显示区，用小键盘改变数值，输入合适的数值后按“OK”键，如下图所示



这时，当前温度实时变化，您可以随时按“停止”键停止，或按“退出”键退出，返回工作方式选择画面。

当温度上升到设定温度后，开始振荡，振荡到设定振荡时间后，再静止到设定静止时间后，工作结束。

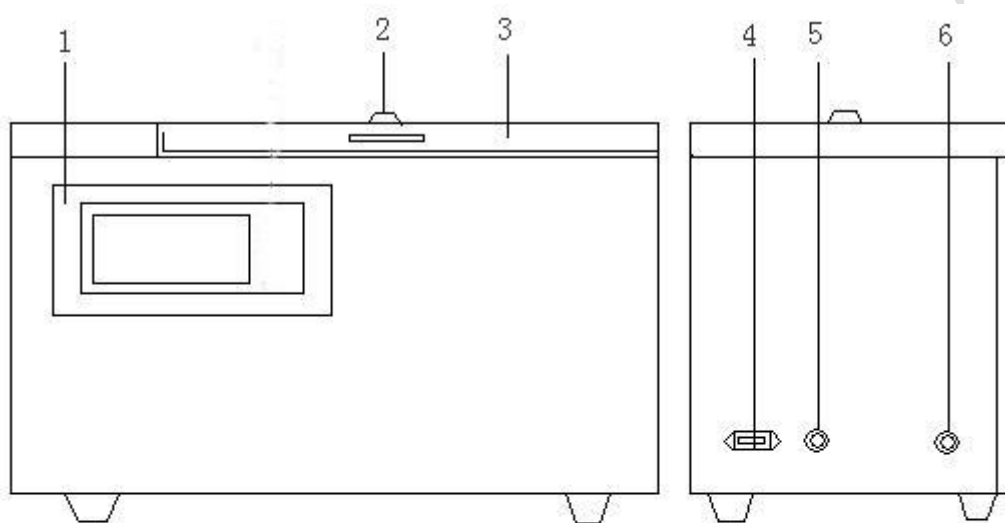
5、开始振荡

在工作方式选择画面，按**开始振荡**菜单右面对应的白色按键，出现如下图所示的画面：



并且仪器开始振荡，直到按“停止振荡”键为止。

四、结构特征（见下图）



1、显示控制面板

4、电源插座

2、温度计插孔

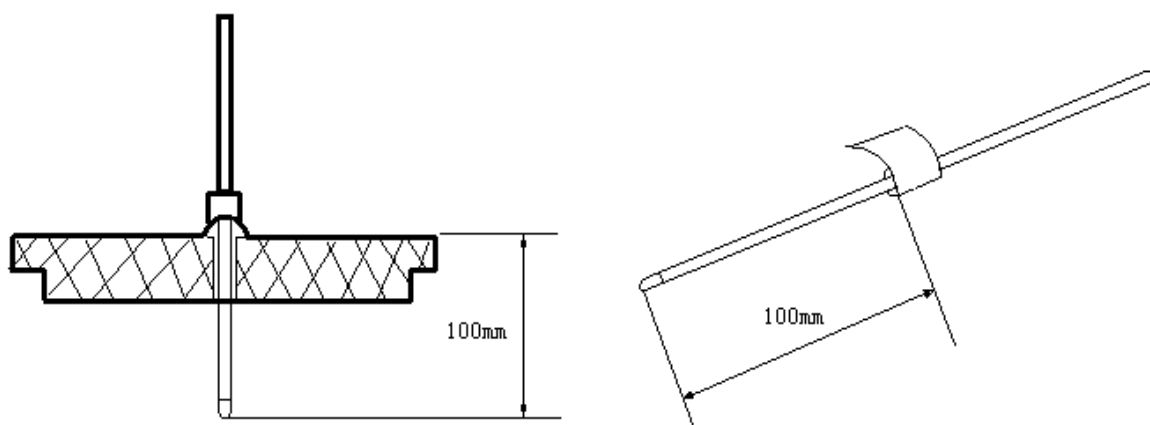
5、保险丝

3、上开门

6、电源开关

五、外插温度计方法

1、将上开门的温度计插孔密封螺钉取下，按照下图（左图）规定的温度计插入尺寸。



2、把温度计在上图（右图）规定的尺寸处用胶布粘好，使其高出一个台阶，能将温度计定位并卡在插孔上。

六、注意事项

- 1、仪器安装在水平坚固的工作台上；
- 2、不得安装在有腐蚀性气体的室内；
- 3、仪器不得安放于湿度大的地方；
- 4、仪器显示屏不要用手或硬物冲击、碰撞。